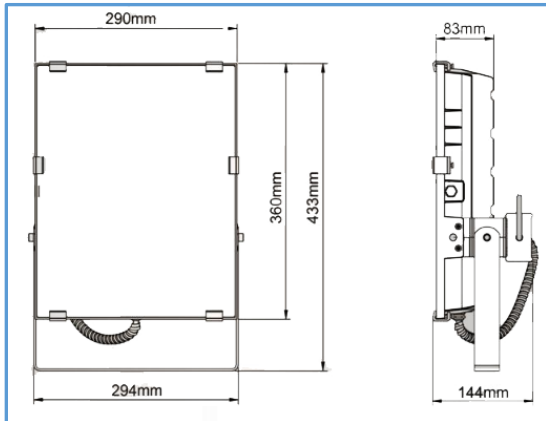




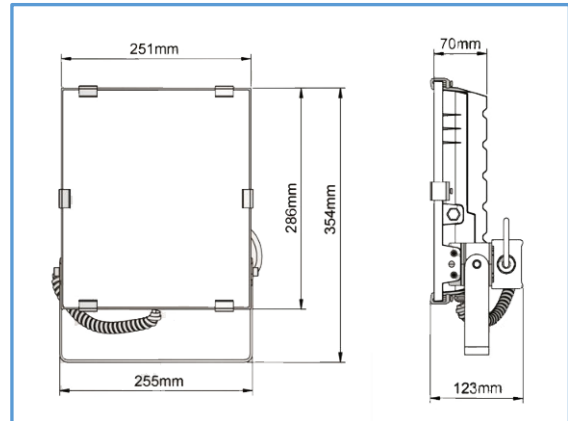
- Zeer hoog rendement tot **160lm/W**, gepatenteerde high output, LED's.
- Voorzien van Meanwell driver
- Door het gepatenteerde koellichaam, blijven de LED's onder de 55 °C bij een omgevingstemperatuur van 25 °C
- Slagvast glas
- IP65
- LM79 en LM80 beschikbaar
- IES bestanden beschikbaar
- 5 jaar garantie
- **CE RoHS** 

Artikelnummer	Kleur	Output	Vermogen	Vervangt
BL-FL-095-4000	4000K	15.200lm	95W	1000W halogeen / HPL-N 400W
BL-FL-075-4000	4000K	12.000lm	75W	HQI 150W / HPL-N 250W
BL-FL-050-4000	4000K	8.000 lm	50W	500W halogeen / HPL-N 125W
BL-FL-030-4000	4000K	4.800 lm	30W	

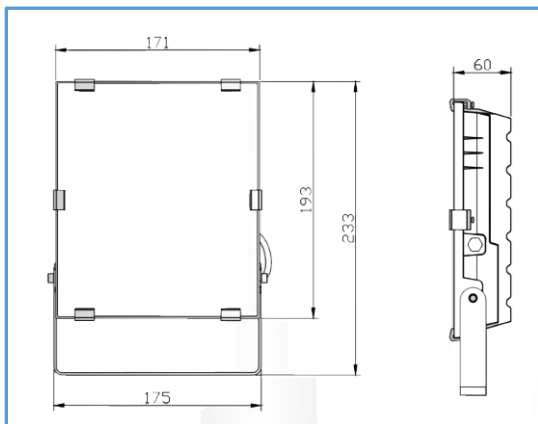
Lichtbron:	Gepatenteerde high power LED's
Driver:	95W en 75W Meanwell, 50W en 30W OEM
Kleurtemperatuur:	4000K
Kleurweergave index/CRI: Ra > 75	
Afstraalhoek:	120°
Aantal branduren:	> 50,000
Bedrijfstemperatuur:	-40 °C - +50 °C
Voedingsspanning:	100 - 240 Vac, 50/60Hz
Cosinus phi:	> 0.98
Bescherming:	IP65
Certificaten:	CE, RoHS, TUV



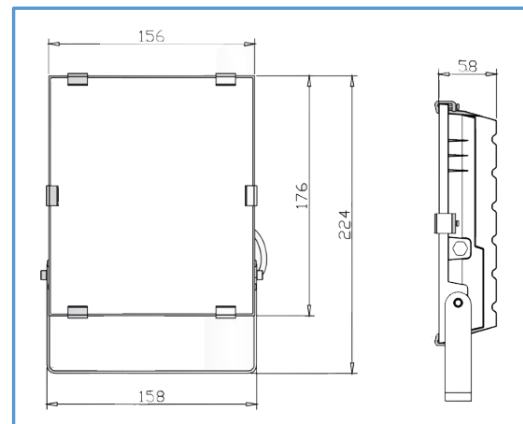
BL-FL-095



BL-FL-075



BL-FL-050



BL-FL-030-4000